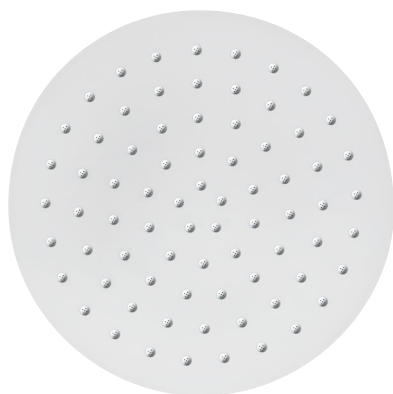


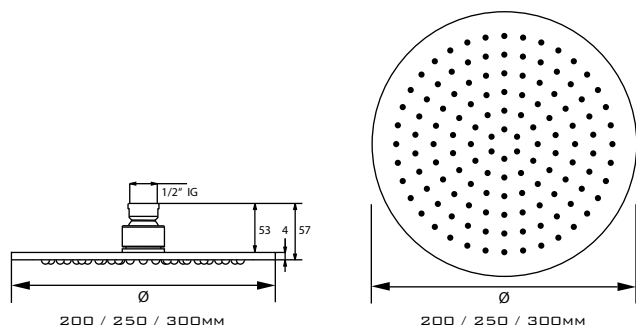
Feinregen Kopfbrause DN 15



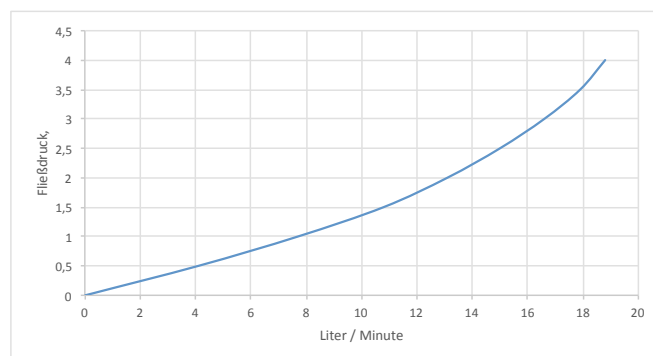
Technische Daten

Artikel-Nr.	RWF250
Größe	rund, Ø250 mm
Gewicht	1165 g
Strahlart	Brauseregren
Durchfluss	17 l/min. bei 3 Bar
Material	Edelstahl verschweisst, spiegelpoliert Silikonknoppen mit Antikalkausstattung
Anschluss	Kugelgelenk mit 1/2 Zoll Innengewinde

Masszeichnung

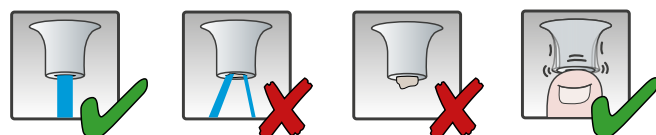


Durchflussdiagramm



Der Maximaldruck an den Deckeneinbau-Brausen darf 3,5 bar nicht überschreiten.

Pflegehinweis (Auszug)



Aufputz Tellerkopfbrausen sowie Deckeneinbaubrausen sind regelmäßig auf Kalkrückstände zu prüfen. Die Hauptablagerung von Kalk befindet sich an den Silikon-Wasserauslässen (Antikalkknoppen). Hier ist darauf zu achten, dass diese je nach Härte des Wassers einen Kalkkorken bilden, welche die Strahlen zunächst in der Richtung verstellen und später komplett verschließen. Hier muss regelmäßig manuell über die Antikalkknoppen gestrichen werden, um die Knoppen vom Kalk zu befreien.

Hinweise

Empfohlene Mindestdurchflussmenge für optimalen Feinregen-Strahl: 14 l/min.