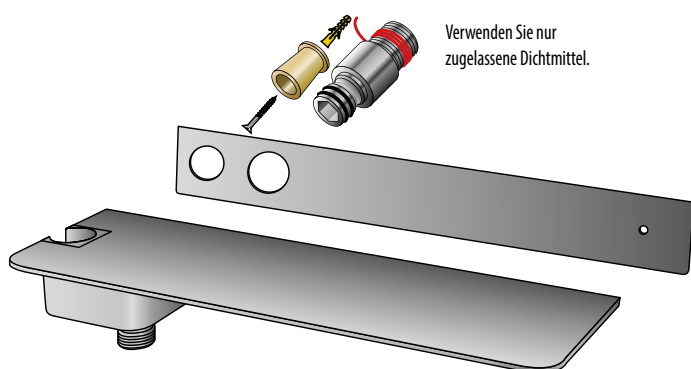


# REGENWERK

## EINBAUANWEISUNG FÜR REGENWERK WANDANSCHLUSSBOGEN MIT HALTER UND DUSCHABLAGE 30505020 / 30505022

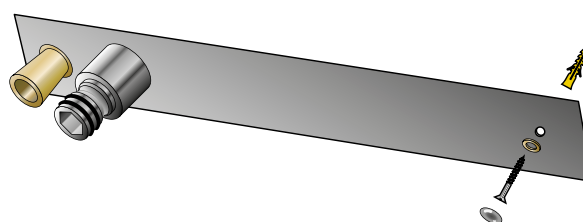


Anleitung zeigt den Einbau für das Modell 30502020 (Duschablage auf der rechten Seite).

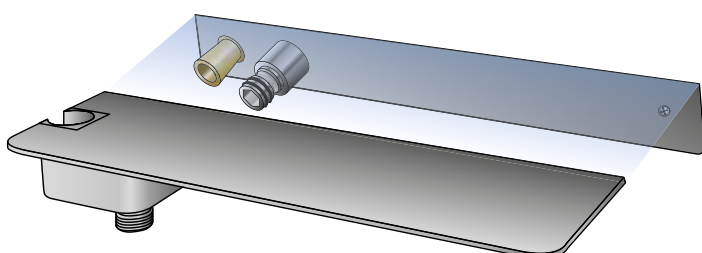


Verwenden Sie nur  
zugelassene Dichtmittel.

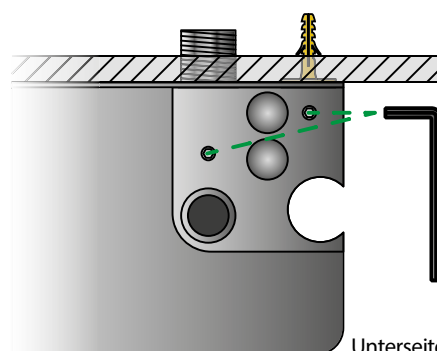
1. Montieren Sie Gewindenippel und Messing-Konus waagrecht und im richtigen Abstand zueinander.



2. Stecken Sie die Wandplatte auf Gewindenippel und Messing-Konus auf und befestigen diese mit dem Schraubenset.



3. Stecken Sie den 3in1-Wandbogen auf den Gewindenippel und Messing-Konus auf.



Unterseite

4. Ziehen Sie die beiden Madenschrauben auf der Unterseite mit dem Innensechskantschlüssel fest.

WANDANSCHLUSSBOGEN  
MIT HALTER UND DUSCHABLAGE