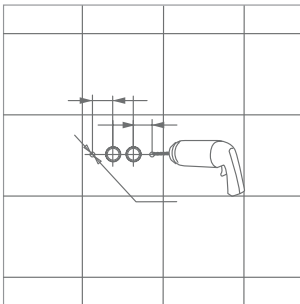
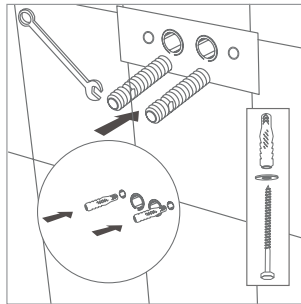


REGENWERK

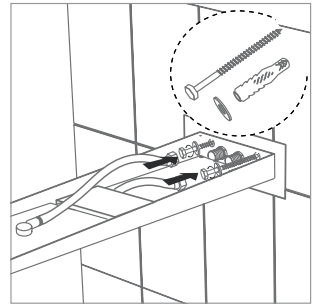
EINBAUANWEISUNG FÜR REGENWERK PREMIUM-BOARDS PRBOR 200-1 / 200-2 / 250-2 / 300-1 / 300-2 PRBOR 250-S / 300-S



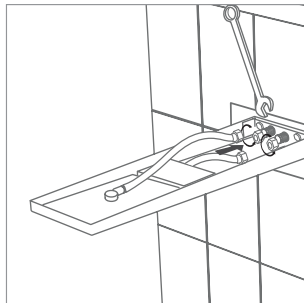
1. Setzen Sie Ihren Leitungsanschluss einfach oder doppelt, je nachdem wie viele Funktionen Ihr Board hat. Bohren Sie die mitgelieferten Befestigungsdübel an.



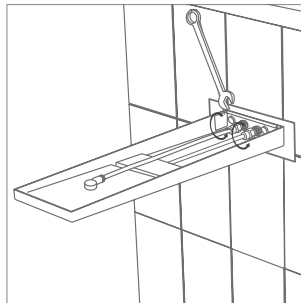
2. Setzen Sie die Befestigungsdübel sowie die 1/2" Gewindenippel ein.



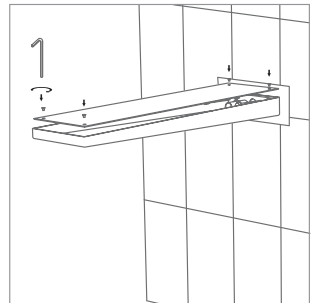
3. Stecken Sie die Wandplatte und das Board ohne Deckel auf die Befestigungsdübel und ziehen diese fest an.



4. Schliessen Sie die eingebauten Anschlussschläuche an die installierten 1/2" Gewindenippel an.



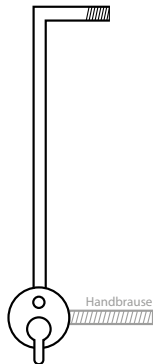
5. Prüfen Sie anschließend Ihre Abdichtung.



6. Verschrauben Sie abschließend die Abdeckung auf dem Board.

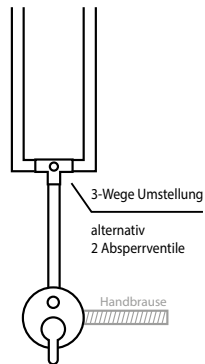
BOARD MIT...

... EINER FUNKTION



Unterputzarmatur-/
thermostat
mindestens 1/2 Zoll

... ZWEI FUNKTIONEN



Unterputzarmatur-/
thermostat
mindestens 1/2 Zoll

=> berücksichtigen Sie bitte gegebenenfalls einen Umstellhebel für eine Handbrause

MASSZEICHNUNGEN SOWIE DURCHFLUSSDIAGRAMME FINDEN SIE
AUF UNSERER HOMEPAGE WWW.REGENWERK.COM UNTER PRODUKTE