



REGENWERK

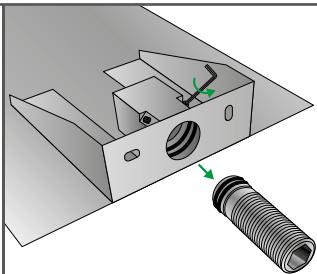
MONTAGEANLEITUNG  
REVOLUTION BOARD  
REBOR/REBORQ

**QUICK-STECKMONTAGE**

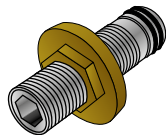


eindreihen – aufstecken – festziehen

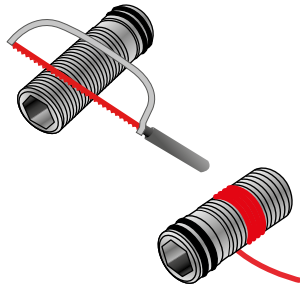
[WWW.REGENWERK.COM](http://www.regenwerk.com)



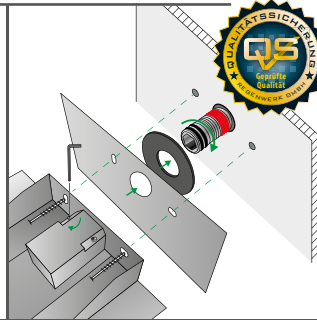
Öffnen Sie die beiden Madenschrauben  
um die Wandbefestigung aus dem Halter  
zu lösen.



Bitte verwenden Sie die Überwurfmutter  
ausschließlich bei Trockenbauwänden  
zum gegendrehen! Ansonsten ist die  
Überwurfmutter zu entsorgen!



Um das Revolution-Board unter Zug in die  
richtige Stellung zu bringen, längen Sie den  
Gewindenippel ab.  
Verwenden Sie zur Abdichtung nur zuge-  
lassene Dichtmittel.



Montieren Sie das Board wie abgebildet.