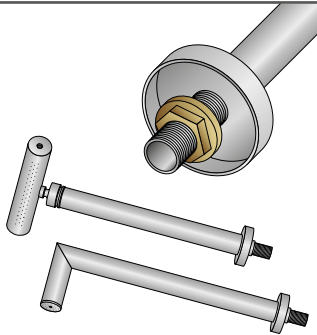




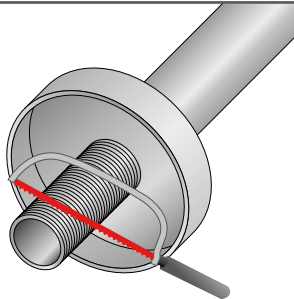
REGENWERK

MONTAGEANLEITUNG
SPORT
SPORT-T

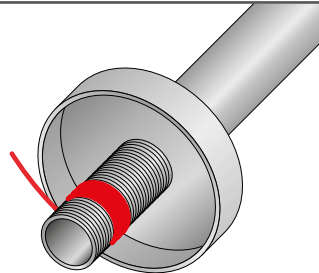
WWW.REGENWERK.COM



Bitte verwenden Sie die Überwurfmutter ausschließlich bei Trockenbauwänden zum gegendrehen! Ansonsten ist die Überwurfmutter zu entsorgen!



Bei Bedarf kürzen Sie das Anschlussgewinde.



Verwenden Sie zur Abdichtung nur zugelassene Dichtmittel.



Die Sportbrause in den Wandanschluss eindrehen.
Dann die Wandrosette bündig an die Wand drehen.