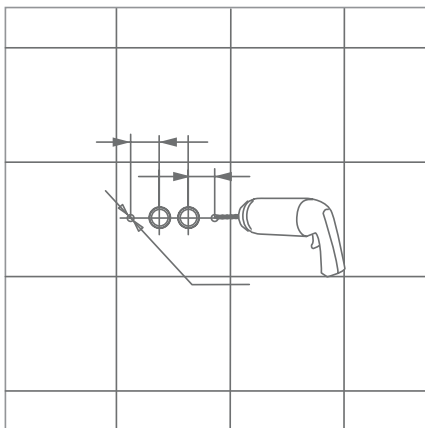


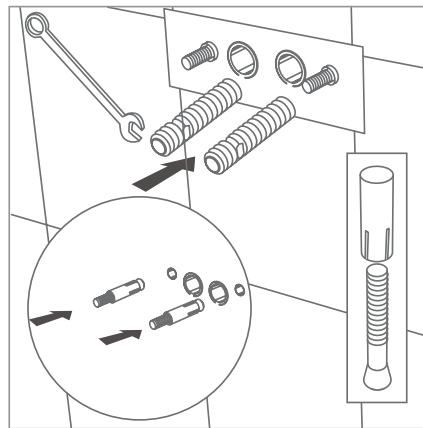
# REGENWERK

## EINBAUANWEISUNG FÜR REGENWERK PREMIUM BOARDS

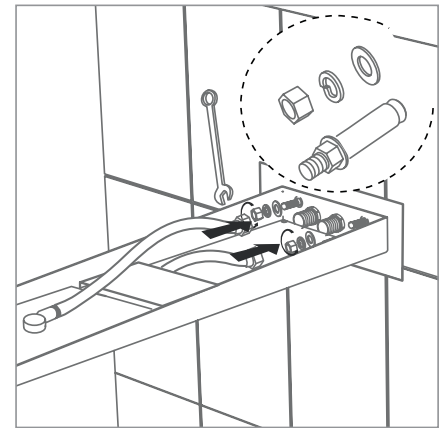
PRBOR 200-1/200-2/250-1/250-2/300-1/300-2



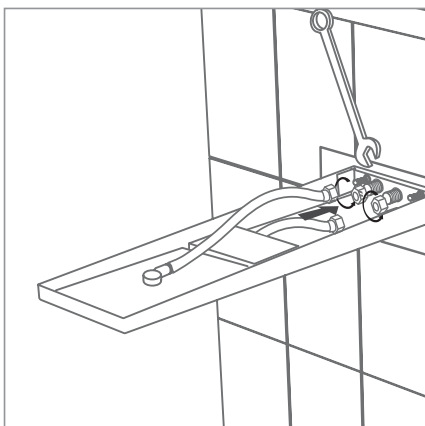
1. Setzen Sie Ihren Leitungsanschluss einfach oder doppelt, je nachdem wie viele Funktionen Ihr Board hat. Bohren Sie die mitgelieferten Befestigungsdübel an.



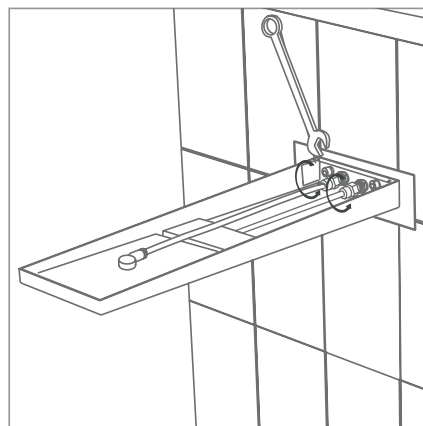
2. Setzen Sie die Befestigungsdübel sowie die 1/2" Gewindenippel ein.



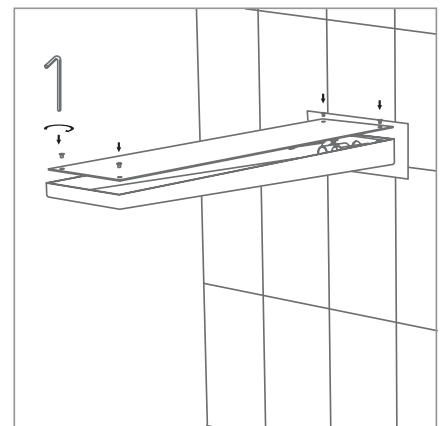
3. Stecken Sie die Wandplatte und das Board ohne Deckel auf die Befestigungsdübel und ziehen diese fest an.



4. Schliessen Sie die eingebauten Anschlussschläuche an die installierten 1/2" Gewindenippel an.



5. Prüfen Sie anschließend Ihre Abdichtung.



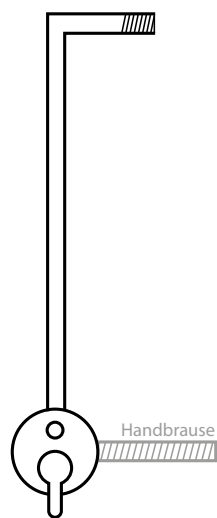
6. Verschrauben Sie abschließend die Abdeckung auf dem Board.

## INSTALLATION WASSERANSCHLUSS

---

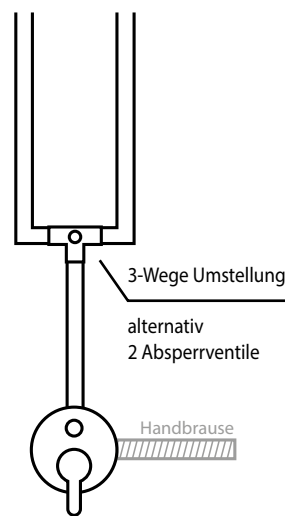
### BOARD MIT...

#### ... EINER FUNKTION



Unterputzarmatur-/  
thermostat  
mindestens 1/2 Zoll

#### ... ZWEI FUNKTIONEN



Unterputzarmatur-/  
thermostat  
mindestens 1/2 Zoll

---

**=> berücksichtigen Sie bitte gegebenenfalls einen Umstellhebel für eine Handbrause**

---

MASSZEICHNUNGEN SOWIE DURCHFLUSSDIAGRAMME FINDEN SIE  
AUF UNSERER HOMEPAGE [WWW.REGENWERK.COM](http://WWW.REGENWERK.COM) UNTER PRODUKTE

REGENWERK GMBH

GEWERBESTRASSE 2 • D-86856 HILTENFINGEN

TELEFON: +49 (0) 82 32 / 80 913-0 • TELEFAX: +49 (0) 82 32 / 80 913-29

[WWW.REGENWERK.COM](http://WWW.REGENWERK.COM) • [INFO@REGENWERK.COM](mailto:INFO@REGENWERK.COM)