

DATENBLATT

REGENWERK – LED-REGENMODULE

EDELSTAHL VERCHROMT
MIT POWER-LED-BELEUCHTUNG, EINSTELLBAR
ÜBER DIE MITGELIEFERTE FUNKFERNBEDIENUNG.
SILIKONNOPPEN MIT ANTIKALKAUSSTATTUNG



LIEFERUNG INKL. EINBAURAHMEN, BEFESTIGUNG, TRAFOSSET MIT FUNKFERNBEDIENUNG UND ANSCHLUSSKIT
ACHTUNG, EIN LICHTSCHALTER ZUR STROMUNTERBRECHUNG IST VORGESCHRIEBEN!

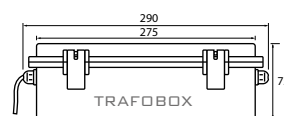
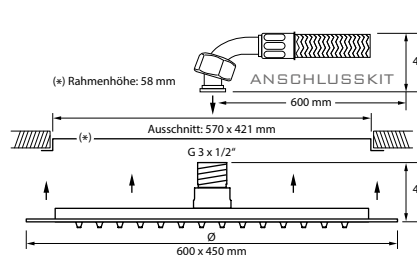
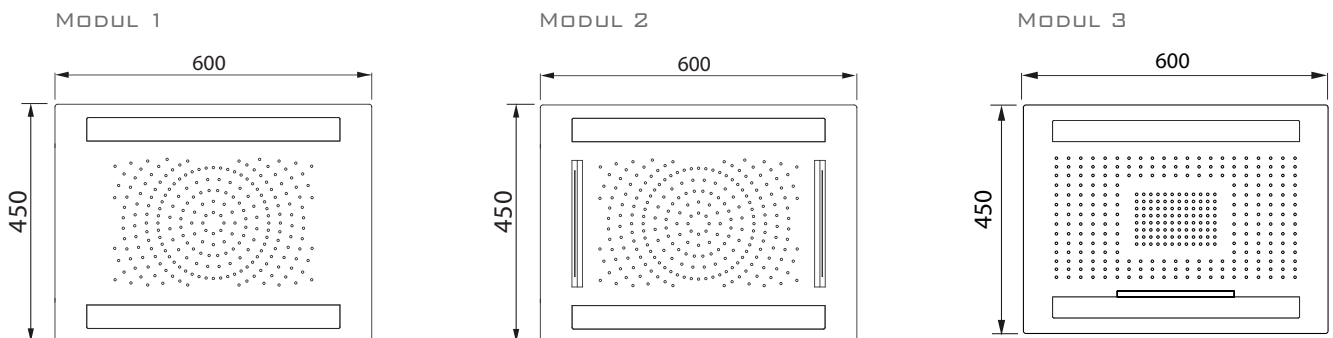
ARTIKELNUMMER	ANSCHLUSS	MASS	DURCHFLUSSMENGE*
MODUL1 GROSSES REGENFELD	1x 1/2 ZOLL	600 x 450 MM	CA. 19 L
MODUL2 GROSSES REGENFELD / DOPPELWASSERFALL	2x 1/2 ZOLL	600 x 450 MM	CA. 19/21 L
MODUL3 GROSSES REGENFELD / INTENSIVREGEN / WASSERFALL	3x 1/2 ZOLL	600 x 450 MM	CA. 19/15/16 L

EINE EINBAUANWEISUNG VORAB, FINDEN SIE AUF WWW.REGENWERK.COM UNTER DEM BUTTON DOWNLOADS:
– EINBAUANWEISUNG MODULE UND PANEEL –

UM DIE LANGFRISTIGE FUNKTION DER KOPFBRAUSEN ZU GEWÄHRLEISTEN, EMPFEHLEN WIR AB 12°DH
EINE ZERTIFIZIERTE ENTHÄRTUNGSANLAGE.

DER ANLAGENDRUCK AN DER DECKENEINBAUBRAUSE DARF 3,5 BAR NICHT ÜBERSCHREITEN.

MASSZEICHNUNGEN



DIE DECKENABHÄNGUNG
MUSS MIN. 100MM
BETRAGEN.